

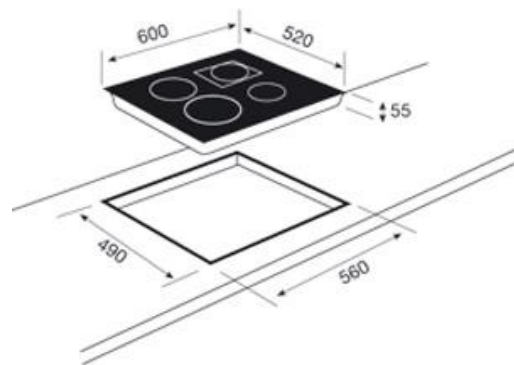
Datenblatt

Artikelnummer 4040114;4019.7

Bezeichnung Einbau-Ceranfeld, 4 Zonen

Technische Daten

Maße H 55, B 600, T 520 in mm
Ausschnittmaß B 560 x T 490 in mm
Farbe edelstahl / schwarz
Gewicht 9 kg
Anschlusswert 7,2 kW bei 400 V
Absicherung 3 x 16 A bei 400 V
Elektroanschluss 16 A CEE Stecker



Funktionen

Ankochautomatik
4 - fach - Timer
Kurzzeitwecker
Warmhaltefunktion
Stop and Go - Taste
Kindersicherung mittels Tastenkombination

Ausstattung

vorne links Dreikreis - Kochzone Ø 210 / 175 / 120 mm
vorne rechts Zweikreis - Kochzone Ø 180 / 120 mm
hinten links Einkreis - Kochzone Ø 145 mm
hinten rechts Bräter - Kochzone 140 x 240 mm
Sicherheitsabschaltung
Sensorschaltung
Restwärmeanzeige

