

Datenblatt

Artikelnummer 6290108;8708

Bezeichnung KOOLKITpremium / Technik-Modul / Einbau-Kombibackofen/Dampfgarer

Technische Daten

Maße H 455, B 594, T 567 in mm

Farbe edelstahl / schwarz

Gewicht 35 kg

Anschlusswert 3000 W bei 230 V

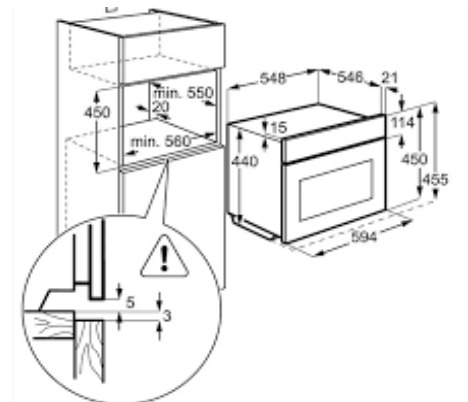
Absicherung 16 A bei 230 V

Elektroanschluss Schukostecker

Funktionen Heißluft, Ober-Unterhitze
Grillen, Dampfgaren

Bauart Einbaubackofen-Kombigerät

Backraum 45 Liter



Wassereinfüllsystem, max. 650 Milliliter

