

Datenblatt

Artikelnummer 5010110;5060.5

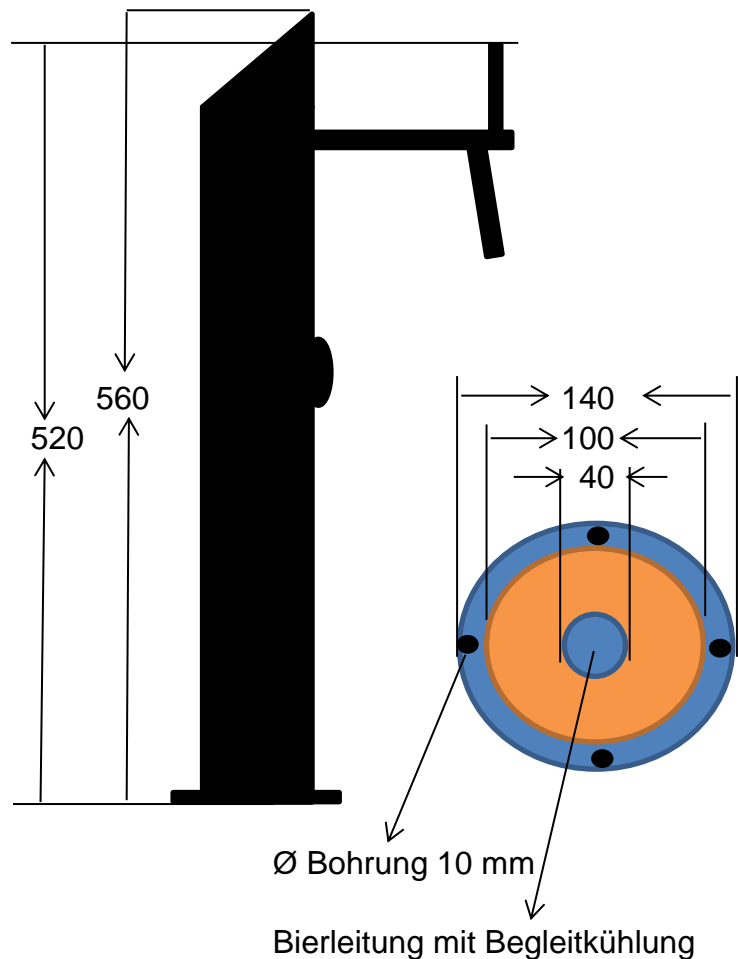
Bezeichnung Schanksäule 1-leitig, I-Tower 45°

Technische Daten

Maße H 560, Ø 140 in mm

Farbe edelstahl

Gewicht 5 kg



Diverses Mit Begleitkühlung