

## Datenblatt

Artikelnummer      5010111;5060.6

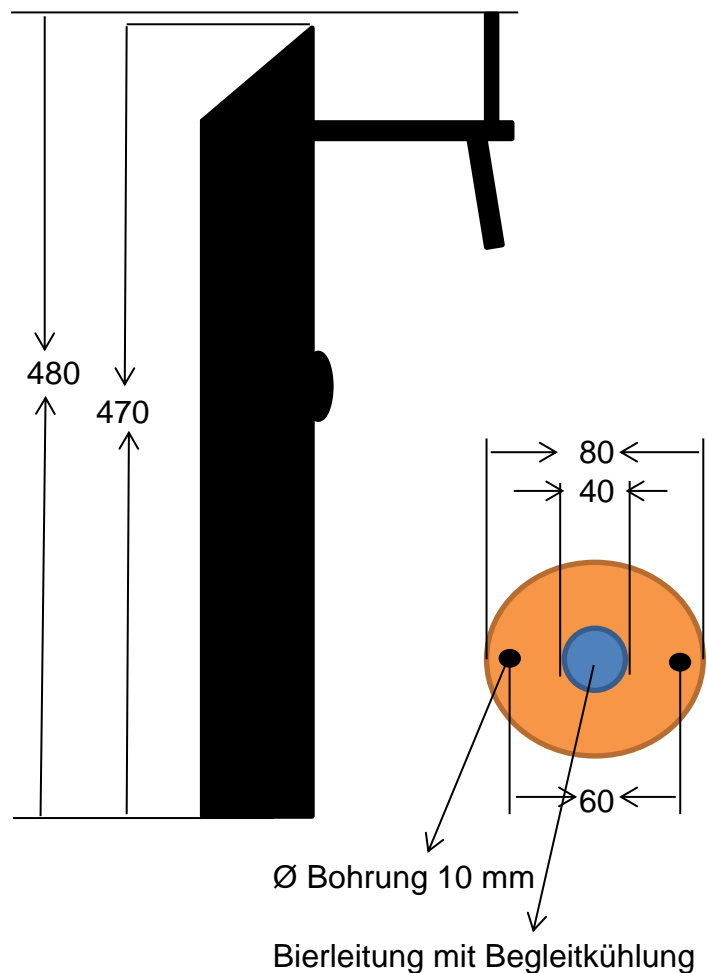
Bezeichnung        Bierschanksäule 1-leitig, I-Tower

### Technische Daten

**Maße**                H 480, Ø 80 in mm

**Farbe**                chrom

**Gewicht**            5 kg



Diverses  
**Mit Begleitkühlung**