

## Datenblatt

**Artikelnummer** 5020108;5070.4

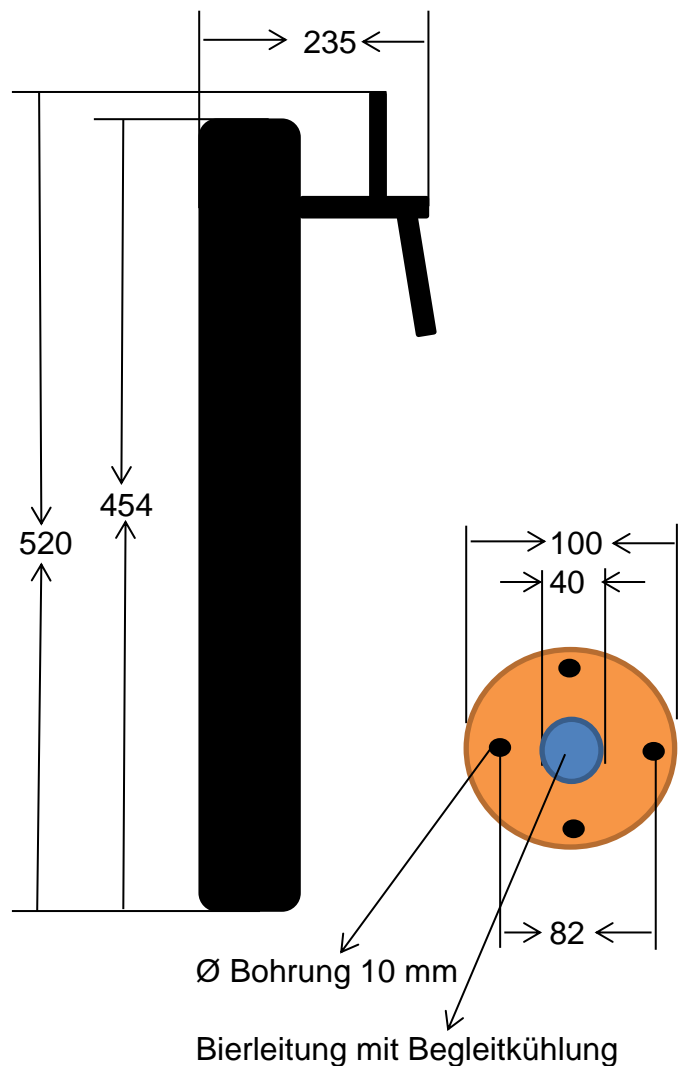
**Bezeichnung** Universalschanksäule 2-leitig, rund, Ø 100 mm

### Technische Daten

**Maße** H 520, Ø 100 in mm

**Farbe** chrom

**Gewicht** 5 kg



**Diverses**  
**Mit Begleitkühlung**