

Datenblatt

Artikelnummer 5020110;5070.2

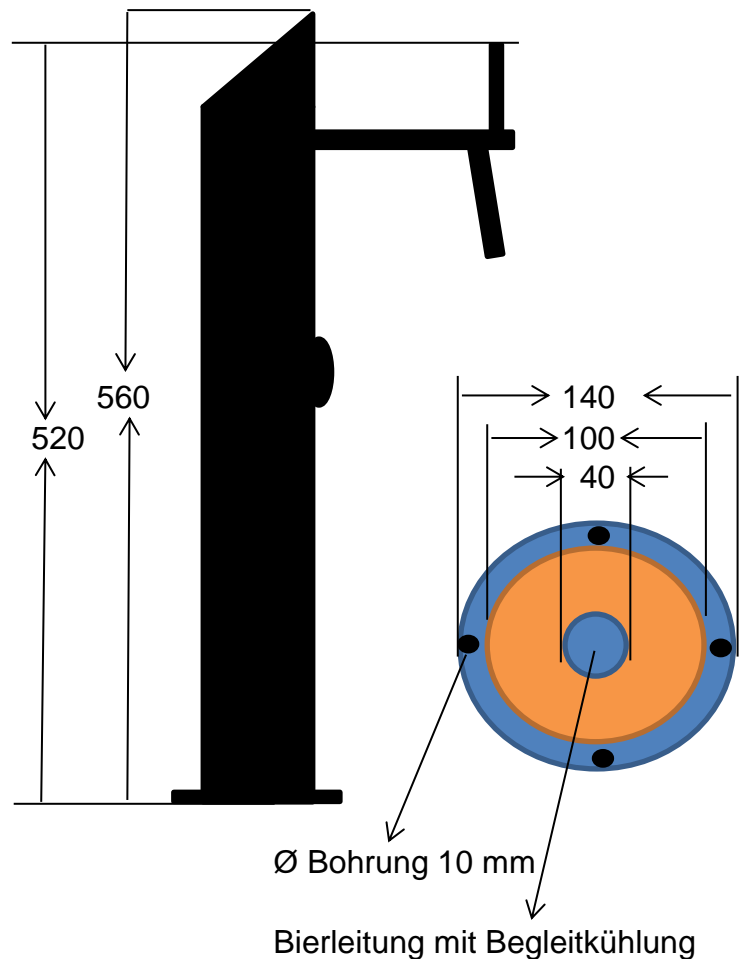
Bezeichnung Schanksäule 45°, 2-leitig, rund, Ø 100 mm
Universal I-Tower

Technische Daten

Maße H 560, Ø 140 in mm

Farbe chrom

Gewicht 8 kg



Diverses
Mit Begleitkühlung